

www.sln-saneerauspalvelu.fi

Ahertajantie 4, 57230 Savonlinna

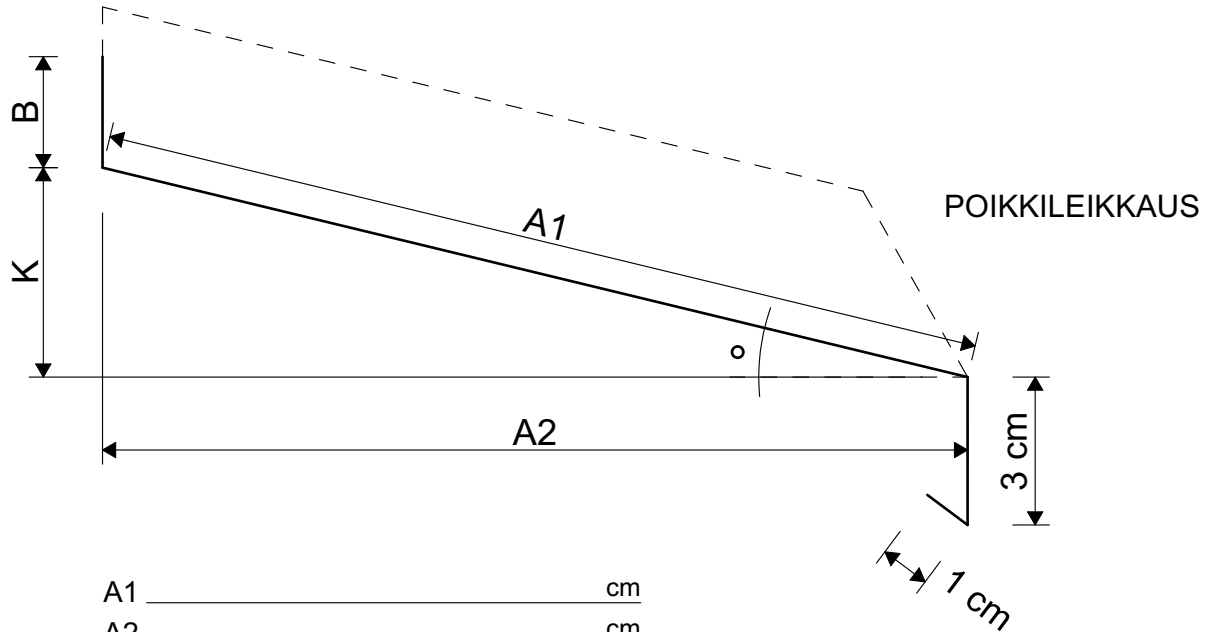
p.044-9788498

janne.jyrkinen@sln-saneerauspalvelu.fi

## IKKUNAPELTIEN MITOITUSOHJE

Valitse A mitan suunta A1 tai A2

Valitse kaato asteina (°) tai sentteinä (K)



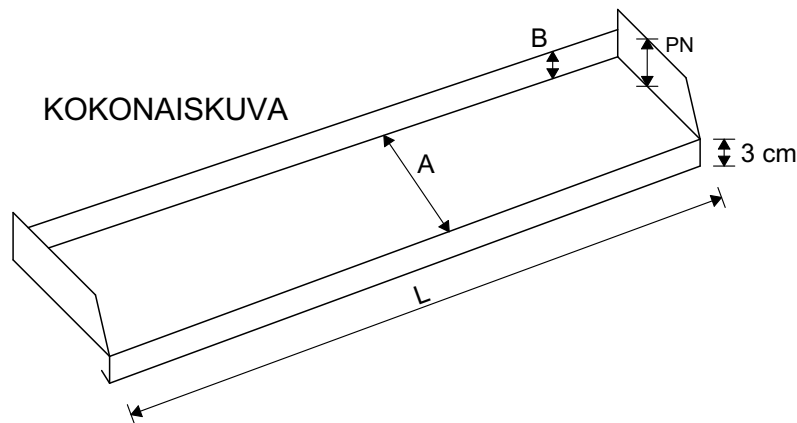
A1 \_\_\_\_\_ cm

A2 \_\_\_\_\_ cm

B (takanosto) \_\_\_\_\_ cm

C (tippareuna) \_\_\_\_\_ cm

K \_\_\_\_\_ cm



A \_\_\_\_\_ cm

B (takanosto) \_\_\_\_\_ cm

C (tippareuna) \_\_\_\_\_ cm

PN (päätynosto) \_\_\_\_\_ cm

L (aukon leveys, tarkka mitta) \_\_\_\_\_ cm

Huomioi A-mitassa, että pelti tulee vähintään 3 cm ulos seinästä.

Väri: \_\_\_\_\_

Asiakkaan nimi: \_\_\_\_\_

Osoite: \_\_\_\_\_

Puhelinnumero: \_\_\_\_\_

Tilauspäivä: \_\_\_\_\_

Viite / merkki: \_\_\_\_\_