

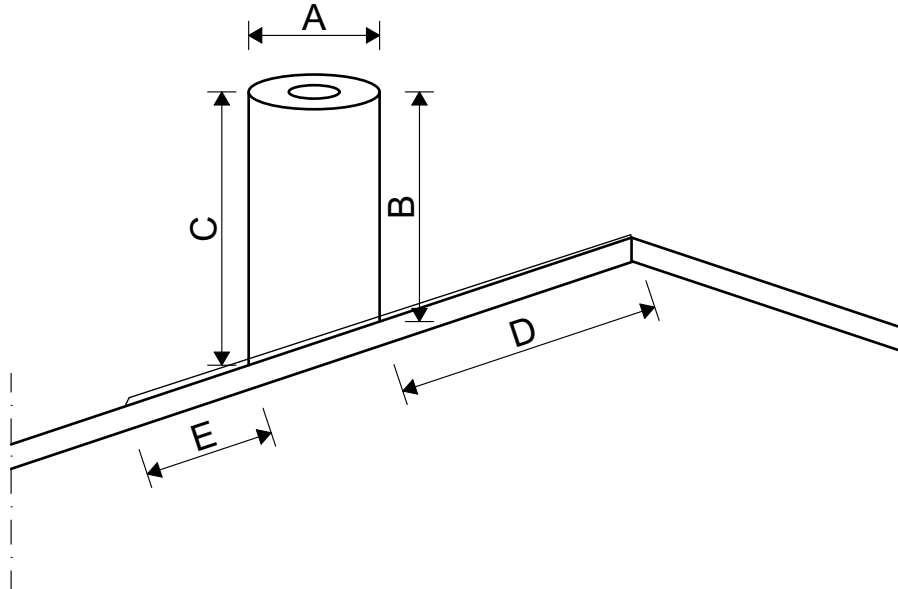
www.sln-saneerauspalvelu.fi

Ahertajantie 4, 57230 Savonlinna

p.044-9788498

janne.jyrkinen@sln-saneerauspalvelu.fi

PYÖREÄN PIIPUN MITOITUSOHJE



A _____ cm
B _____ cm
C _____ cm
D _____ cm
E _____ cm

Väri: _____

Kattokaltevuus:

- 1:1,5
 1:2
 1:2,5
 1:3
 muu, mikä? _____

Asiakkaan nimi: _____

Osoite: _____

Puhelinnumero: _____

Tilauspäivä: _____

Viite / merkki: _____